

Keretprofilok

A perforált és expandált lemezek bekeretezéséhez keretprofilokat ajánlunk. Széleskörű választékunkban kör, négyzet, téglalap valamint U alakú kereteket ajánlunk ügyfeleinknek.

Keretprofil típusai

Anyagminőség

acél | rozsdamentes acél | horganyzott acél

Standard méretek

2,5 és 3 m hosszú profilok

Más hosszúságra van szüksége?

Rés szélessége

Különböző szélességű nyílások 2 - 7,5 mm terjedelmében.

Ez a szélesség nem felel meg Önnek?

Méretre gyártás

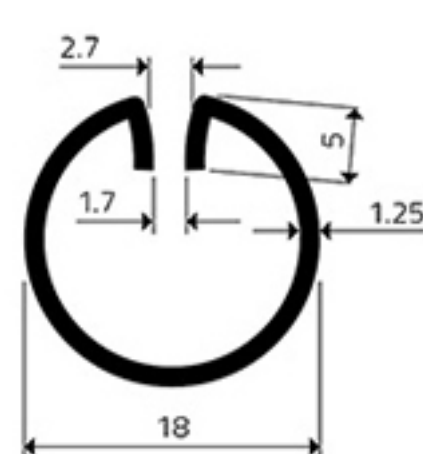
A speciális kialakítások nem okoznak számunkra problémát. Tapasztalt szakembereink segítenek az Ön számára legmegfelelőbb keret kialakításában.

Speciális anyagkövetelmények ?

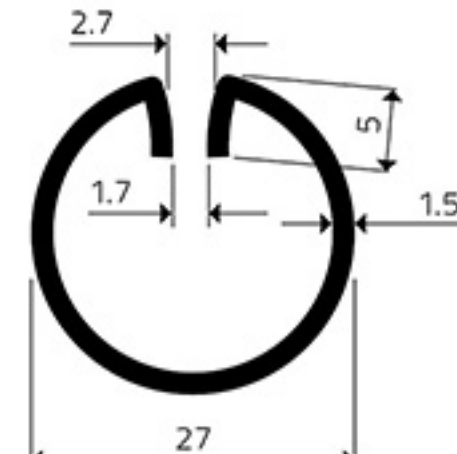
Műszaki adatok

Az általánosan gyártott pozíciókat műszaki felhasználásra szánják. A műszaki gyártási feltételeket az expandált lemezekkel kapcsolatos tapasztalataink alapján hoztuk létre. Kérjük, olvassa el a gyártási feltételeket, mert olyan fontos információkat tartalmaznak, amelyek segíthetnek a helyes keret kiválasztásánál.

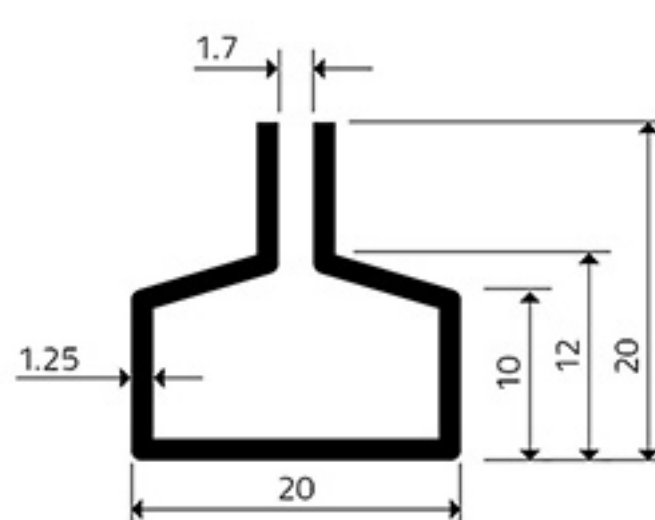
Kör profil - A



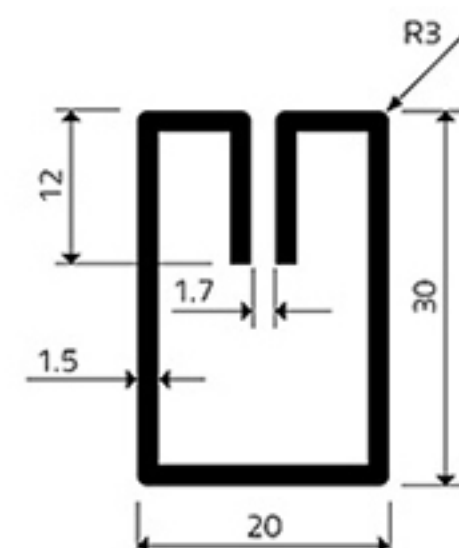
Kör profil - B



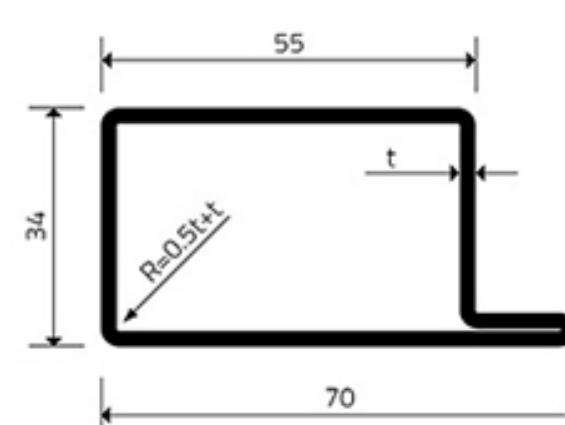
Keretprofil - C



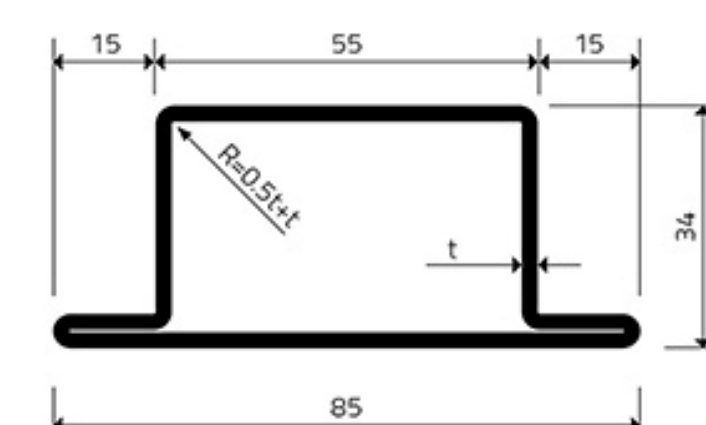
Vékonyfalú keretprofil - E



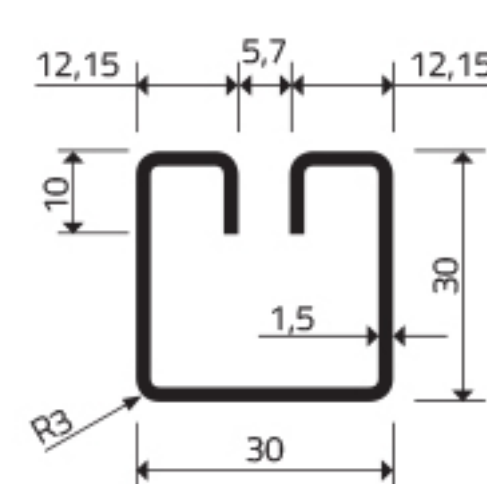
Tartó keretprofil - L



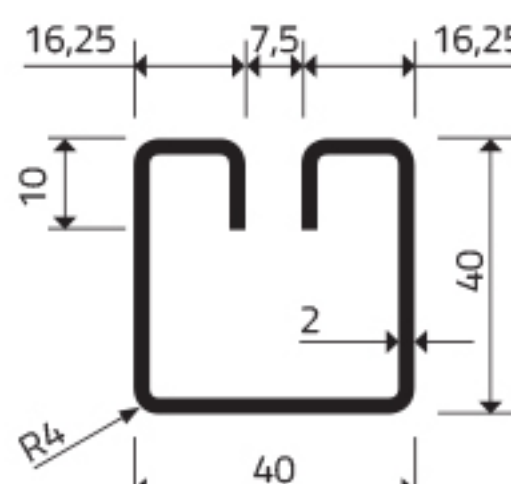
Tartó keretprofil - T



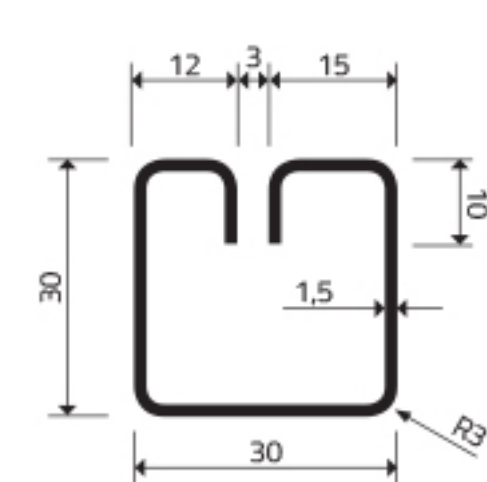
Keretprofil- WG30



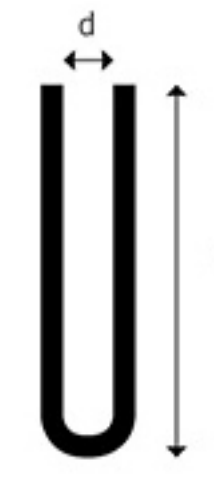
Keretprofil - WG40



Keretprofil- WG30



Keretprofil - U



Egyéni kialakítás

d - rés
l - magasság

Táblázat

típus	rés	méret	hosszúság	anyag	Műszaki levél
A	1,7	∅ 18	3000	acél	
B	1,7	∅ 27	3000	acél	
C	1,7	20x12	3000	rozsdamentes acél/acél	
E	1,7	20x30	3000	acél/horganyzott acél, rozsdamentes acél	
WG30	5,7	30x30	3000	acél	
WG40	7,5	40x40	3000	acél	
WG30	3	30x30	3000	acél	
Tartó profil L	-	70x34x55	6000	acél	
Tartó profil T	-	85x34x55	6000	acél	
U 20/2	2	20x2	2500	rozsdamentes acél/acél	
U 20/3	3	20x3	2500	rozsdamentes acél/acél	
U 30/5	5	30x5	2500	rozsdamentes acél/acél	
U 30/8	8	30x8	2500	rozsdamentes acél/acél	